

TRX
A40
+MIXAMP™ PRO
QUICKSTART GUIDE
ASTRO EDITION



SWAPPABLE HEADBAND

DAN: ØMBYTTelige hovedbånd
DEU: AUSTAUSCHBARES KOPFBAND
ESP: BANDA PARA LA CABEZA INTERCAMBIABLE
FRA: BANDEAU INTERCHANGEABLE
ITA: ARCHETTO INTERCambiabile
NED: VERWISSELBARE HOOFDBAND
NOR: UTBYTTBAR HØRTEBÅND
POL: PALK NA GŁOWIE Z MOŻLIWOŚCIĄ WYMIANY
POR: ARD PARA CABEÇA CAmBIÁVEL
SUI: VAHDETÄTÄVÄ KUULOKEMÄNÄ
SVE: UTBYTTBAR HÖRSTÄBAND
PVC: ЗАМЕНЯЕМАЯ ДУЖКА ДЛЯ НАУШНИКОВ
한국어: 교환 가능 헤드밴드
日本語: 交換自在のヘッドバンド
簡化字: 可替换头带

SWAPPABLE SPEAKER TAG

DAN: ØMBYTTelige speaker tag
DEU: AUSTAUSCHBARER LAUTSPRECHER-TAG
ESP: SPEAKER TAG INTERCambiABLE
FRA: SPEAKER TAG INTERCHANGEABLE
ITA: ETICHETTA ALTOPARLANTE INTERCambiabile
NED: VERWISSELBAAR SPEAKER TAG
NOR: UTBYTTBAR HØRTEALERTAG
POL: NAKŁADKA GŁOSNIKA Z MOŻLIWOŚCIĄ WYMIANY
POR: MARCADOR DE COLUMNA CAmBIÁVEL
SUI: VAHDETÄTÄVÄ KUULOKEUURET
SVE: UTBYTTBAR HÖGTALARTAGG
PVC: ЗАМЕНЯЕМАЯ БИРКА ДЛЯ КОЛОНОК
한국어: 교환 가능 스피커 태그
日本語: 交換自在のスピーカータグ
簡化字: 可替换扬声器标签

INLINE MUTE CABLE

DAN: INLINE MUTE-KABEL
DEU: EINGANGSSTUMMKABEL
ESP: CABLE CON SILENCIO INCORPORADO
FRA: CÂBLE OPTON MUEI INTÉGRÉ
ITA: CAVO SILENZIAMENTO IN LINEA
NED: INLINE MUTE KABEL
NOR: INLINE STUM-KABEL
POL: KABEL Z OPCJĄ WYCISZANIA
POR: CABO DE CONSOLA/CORTE DE SOM
SUI: INLINE-MYKISTYSÄHTÖ
SVE: INFÖRÅRD MUTE-KABEL
PVC: КАБЕЛЬ КАБЕЛЬ-ЛИНИИ ВХОДА - ОТКЛЮЧЕНИЕ ЗВУКА
한국어: 인라인 음소거 케이블
日本語: インラインミュートケーブル
簡化字: 内嵌式静音电缆

POWER / MODE SELECT

DAN: VÆLG POWER/MODE
DEU: STROM/MODUSWAHL
ESP: ENCENDIDO/SELECCIÓN DE MODO
FRA: ALLUMAGE/CHOIX DU MODE
ITA: ACCENSIONE/SELEZIONE MODALITÀ
NED: STROOM/MODUS SELECTEER
NOR: STRØM/MODUS VÆLGT
POL: ZASILANIE/WYBÓR TRYBU
POR: SELEÇÃO DE ALIMENTAÇÃO/MODO
SUI: WÄHLEN TIEN VALINTA
SVE: STRÖM/LÄGEVÄLJARE
PVC: ПИТАНИЕ/ВЫБОР РЕЖИМА
한국어: 전원/모드 선택
日本語: 電源/モード変更
簡化字: 电源/模式选择

MASTER VOLUME

DAN: MASTER VOLUME
DEU: MASTER-LAUTSTÄRKE
ESP: VOLUMEN MAESTRO
FRA: VOLUME PRINCIPAL
ITA: VOLUME GENERALE
NED: MASTER VOLUME
NOR: HØRTEVOLUME
POL: GŁÓWNA REGULACJA GŁOŚNOŚCI
POR: VOLUME PRINCIPAL
SUI: ÄÄNVOIMAKKOUS
SVE: VOLYM
PVC: ОБЩАЯ ГРОМКОСТЬ
한국어: 마스터 볼륨
日本語: マスターボリューム
簡化字: 主音量

GAME / VOICE BALANCE

DAN: GAME/VOICE BALANCE
DEU: SPEL/STIMMUNGSWAHL
ESP: JUEGO/ EQUILIBRIO DE VOZ
FRA: JEU/ ÉQUILIBRE DE VOIX
ITA: BILANCIAMENTO VOCE
NED: GAME/STEMBALANS
NOR: SPILL/STEMMEBALANSERING
POL: GRA/ REGULACJA STOSUNKU GŁOŚNOŚCI GRY / ROZMÓW
POR: JOGO/ EQUILIBRIO DE VOZ
SUI: PELI/ÄÄNEN TASAPAINO
SVE: SPEL/ RÖSTBALANS
PVC: ИГРА/ БАЛАНС ГОЛОСА
한국어: 게임/음성 밸런스
日本語: ゲーム/ボイスバランス
簡化字: 游戏/语音平衡

EQUALIZER MODES

DAN: EQ MODE SELECT
DEU: EQ-MODUS AUSWAHL
ESP: SELECCIÓN DE MODO DE EQ
FRA: SÉLECTION DU MODO EQ
ITA: SELEZIONE MODALITÀ EQUALIZZATORE
NED: EQ MODUS KIEZEN
NOR: EQ-MODUS VÆLGT
POL: WYBÓR TRYBU EQ
POR: MODO DE SELEÇÃO EQ
SUI: TAAJUUSKORJAIMEN TIEN VALINTA
SVE: EQ-LÄGEVÄLJARE
PVC: ИГРА/ РЕЖИМ ЭКВАЛАЙЗЕРА
한국어: EQ 모드 선택
日本語: EQ 모드変更
簡化字: EQ 模式选择

DOLBY HEADPHONE ON/OFF

DAN: DOLBY HEADPHONE ON/OFF
DEU: DOLBY HEADPHONE EIN/AUS
ESP: ENCENDIDO / APAGADO DOLBY HEADPHONE
FRA: DOLBY HEADPHONE ON / OFF
ITA: ATTIVAZIONE / DISATTIVAZIONE DOLBY HEADPHONE
NED: DOLBY HEADPHONE AAN/UIT
NOR: DOLBY HEADPHONE PÅ/AV
POL: DOLBY HEADPHONE WŁ/WYŁ
POR: DOLBY HEADPHONE LIGADO/DESLIGADO
SUI: DOLBY HEADPHONE PÄÄLE/POIS PÄÄLTÄ
SVE: DOLBY HEADPHONE PÅ/AV
PVC: ДОЛБИ НАУШНИКОВ ВКЛ/ВЫКЛ
한국어: DOLBY HEADPHONE ON/OFF
日本語: DOLBY HEADPHONE 入/切
簡化字: DOLBY HEADPHONE 打开/关闭

INLINE MUTE CABLE

DAN: INLINE MUTE-KABEL
DEU: EINGANGSSTUMMKABEL
ESP: CABLE CON SILENCIO INCORPORADO
FRA: CÂBLE OPTON MUEI INTÉGRÉ
ITA: CAVO SILENZIAMENTO IN LINEA
NED: INLINE MUTE KABEL
NOR: INLINE STUM-KABEL
POL: KABEL Z OPCJĄ WYCISZANIA
POR: CABO DE CONSOLA/CORTE DE SOM
SUI: INLINE-MYKISTYSÄHTÖ
SVE: INFÖRÅRD MUTE-KABEL
PVC: КАБЕЛЬ КАБЕЛЬ-ЛИНИИ ВХОДА - ОТКЛЮЧЕНИЕ ЗВУКА
한국어: 인라인 음소거 케이블
日本語: インラインミュートケーブル
簡化字: 内嵌式静音电缆

TOSLINK OPTICAL CABLE

DAN: TOSLINK OPTISK KABEL
DEU: TOSLINK OPTISCHES KABEL
ESP: CABLE OPTICO TOSLINK
FRA: CÂBLE OPTIQUE TOSLINK
ITA: CAVO OTTICO TOSLINK
NED: OPTISKE TOSLINK KABEL
NOR: TOSLINK OPTISKE KABEL
POL: TOSLINK KABEL OPTYCZNY
POR: CABO OTTICO TOSLINK
SUI: TOSLINK OPTISCH KABEL
SVE: TOSLINK OPTISK KABEL
PVC: TOSLINK ОПТИЧЕСКИЙ КАБЕЛЬ
한국어: TOSLINK 광케이블
日本語: TOSLINK 光ケーブル
簡化字: TOSLINK 光纤电缆

MICRO USB CABLE

DAN: TOSLINK OPTISK KABEL
DEU: TOSLINK OPTISCHES KABEL
ESP: CABLE OPTICO TOSLINK
FRA: CÂBLE OPTIQUE TOSLINK
ITA: CAVO OTTICO TOSLINK
NED: OPTISKE TOSLINK KABEL
NOR: TOSLINK OPTISKE KABEL
POL: TOSLINK KABEL OPTYCZNY
POR: CABO OTTICO TOSLINK
SUI: TOSLINK OPTISCH KABEL
SVE: TOSLINK OPTISK KABEL
PVC: TOSLINK ОПТИЧЕСКИЙ КАБЕЛЬ
한국어: TOSLINK 광케이블
日本語: TOSLINK 光ケーブル
簡化字: TOSLINK 光纤电缆

DIGITAL DAISY CHAIN CABLE

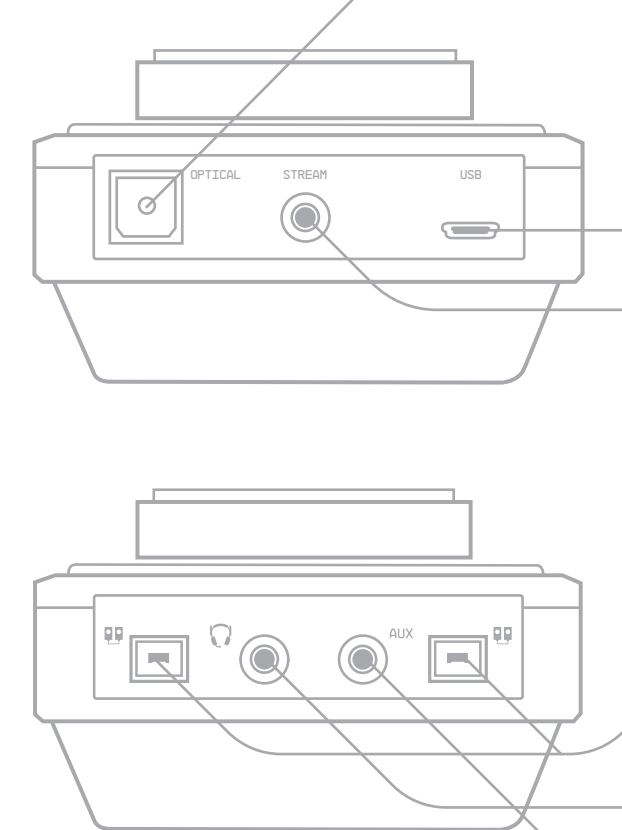
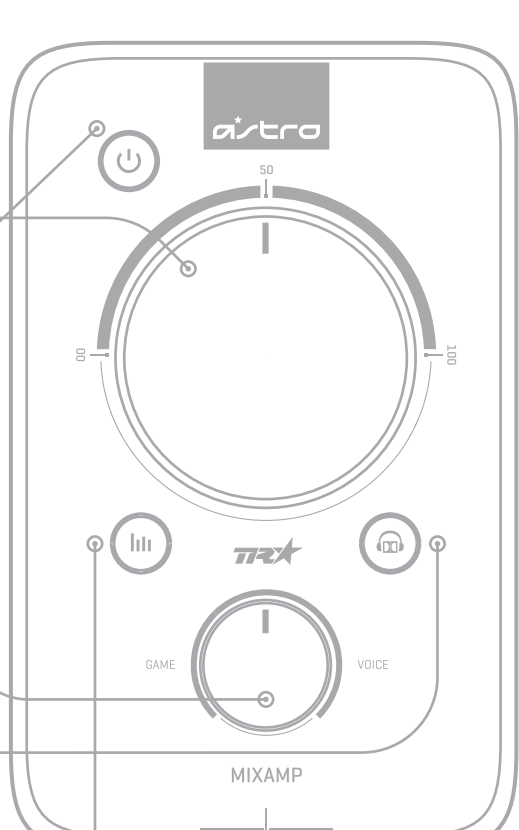
DAN: DIGITAL DAISY CHAIN KABEL
DEU: DIGITALE DAISY CHAIN-KABEL
ESP: CABLE DAISY CHAIN DIGITAL
FRA: CÂBLE NUMÉRIQUE DAISY CHAIN
ITA: CAVO DIGITALE DAISY CHAIN
NED: DIGITALE DAISY CHAIN KABEL
NOR: DIGITAL KJEDOKBLINSKABEL
POL: KABEL DYPPOWEGO POŁĄCZENIA SZEREGOWEGO
POR: CABO DIGITAL DAISY CHAIN
SUI: DIGITALINEN DAISY CHAIN -KABE
SVE: DIGITAL DAISY CHAIN-KABEL
PVC: ЦИФРОВОЙ КАБЕЛЬ ДЛЯ ЦИФРОВОГО СОЕДИНЕНИЯ
한국어: 디지털 데이터 케이블
日本語: デジタルデータチェーンケーブル
簡化字: 数字 Daisy Chain 电缆

SWAPPABLE EAR CUSHIONS

DAN: ØMBYTTelige ØREPUDER
DEU: AUSTAUSCHBARE ØHRENPOLSTER
ESP: ALMOHADILLAS PARA OREJAS INTERCambiABLES
FRA: COUSSINETS D'OREILLE INTERCHANGEABLES
ITA: CUSCINETTI AURICOLARI INTERCambiabili
NED: VERWISSELBARE ØRPUSSENS
NOR: UTBYTTBARE ØREPUDER
POL: NAUSZNIKI Z MOŻLIWOŚCIĄ WYMIANY
POR: ALMOFADAS AURICULARES CAmBIÁVEIS
SUI: VAHDETÄTÄVÄ KUULOKEMÄNÄ
SVE: UTBYTTBARA ÖRHÖRSTÄBAND
PVC: ЗАМЕНЯЕМЫЕ АМЕШУПКИ
한국어: 교환 가능 이어패드
日本語: 交換自在のイヤーパッド
簡化字: 可替换耳垫

SWAPPABLE MICROPHONE

DAN: ØMBYTTelige mikrofon
DEU: AUSTAUSCHBARES MIKROFON
ESP: MICROFONO INTERCambiABLE
FRA: MICROPHONE INTERCHANGEABLE
ITA: MICROFONO INTERCambiabile
NED: VERWISSELBARE MICROFOON
NOR: UTBYTTBAR MIKROFON
POL: MIKROFON Z MOŻLIWOŚCIĄ WYMIANY
POR: MICROFONO CAmBIÁVEL
SUI: VAHDETÄTÄVÄ MIKROFONI
SVE: UTBYTTBAR MIKROFON
PVC: ЗАМЕНЯЕМАЯ МИКРОФОН
한국어: 교환 가능 마이크
日本語: 交換自在のマイク
簡化字: 可替换麦克风



MODEL: A40TR01 MODEL: MA3P03
This A40 Headset is certified from FCC compliance standards under CFR Title 47, Part 15, Subpart B, para 15.103(g).
FC

기종명 사용자안내문
MSRP-PCM-AGA-MA3P03
VIP desk: 1-800-374-7401

기종명 사용자안내문
이 기기는 FCC인증으로 판매되며 판매자를 한 기로서 추가지역에서는 물론 모든 지역에서 사용할 수 있습니다.

機種 使用者指南
此产品是家用产品。主要用于家庭内部使用。
Manufactured under license from Dolby Laboratories. Dolby and the Double-D symbol are trademarks of Dolby Laboratories.

